



MEGA YOUNG  
兆 扬



## 河南兆扬筛分技术有限公司

地址: 新乡市新东大道与东卓路交叉口  
西南角863产业园四号厂房  
电话: 0373-2698111/222  
传真: 0373-3045038  
邮箱: zhaoyangshai fen@163.com

# 河南兆扬筛分技术有限公司

HENAN MEGA YOUNG SCREENING TECHNOLOGY CO.,LTD.

河南·新乡





MEGA YOUNG  
兆 扬



## 河南兆扬筛分技术有限公司

地址: 新乡市新东大道与东卓路交叉口  
西南角863产业园四号厂房  
电话: 0373-2698111/222  
传真: 0373-3045038  
邮箱: zhaoyangshai fen@163.com

# 河南兆扬筛分技术有限公司

HENAN MEGA YOUNG SCREENING TECHNOLOGY CO.,LTD.

河南·新乡





# COMPANY

## INTRODUCTION

### 企业简介

河南兆扬筛分技术有限公司专注于平面回转筛分机械的设计与研发，我们的企业宗旨就是在精细筛分领域为客户提供最合理的筛分方案。

随着平面回转筛分机市场需求的扩大，为了更好的给客户提供更专业更专业的服务，河南兆扬筛分技术有限公司以自身雄厚的技术优势为支持，专业从事平面回转式筛分机的设计，研究与开发。

公司自成立之初，便开始了平面回转筛分机械的设计与生产，多年来，我们公司生产的平面回转筛分机已经在矿物，化肥，粮食，食品，医药等行业已经成功应用，并建立了良好的市场口碑。根据客户的反馈和筛分过程中出现的问题，我们不断总结和改进，锤炼了一支经验丰富的技术团队。我们愿意与大家共同研讨设计成果，为客户提供更成熟可靠的产品技术方案。





# ENTERPRISE MARKETING

企业营销

- 前期的物料筛分实验，设备选型
- 设备的制造与质量控制
- 设备出厂前的检验与检测
- 设备的跟踪服务
- 完整的设备档案
- 质保期内的免费全面检测





# ENTERPRISE FEATURES

## 企业风貌

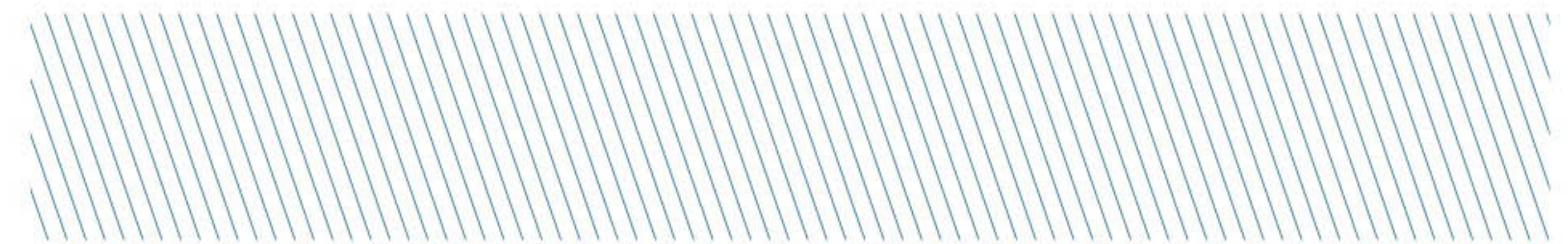
物料本身的物理特性对筛分机选择有很大影响，例如物料的密度、颗粒大小和分布比、含水量以及温度等等。我公司建立了专门的筛分实验室，根据客户的要求并参照筛分实验结果，计算并选择出最合适的筛分机机型，满足客户在实际筛分中的需求。



生产车间建筑面积约两万平米，一线技术工人200余人，在经验丰富的生产骨干带领下，以严格的生产技术要求为准则，按时为客户提供性能优良的产品。



设备组装完毕后，检测人员对各个检验项目严格把关，对产品的噪声，温升，频率及运行轨迹进行全方位的检测，保证每一台设备在出厂前的各项指标都满足设计要求。







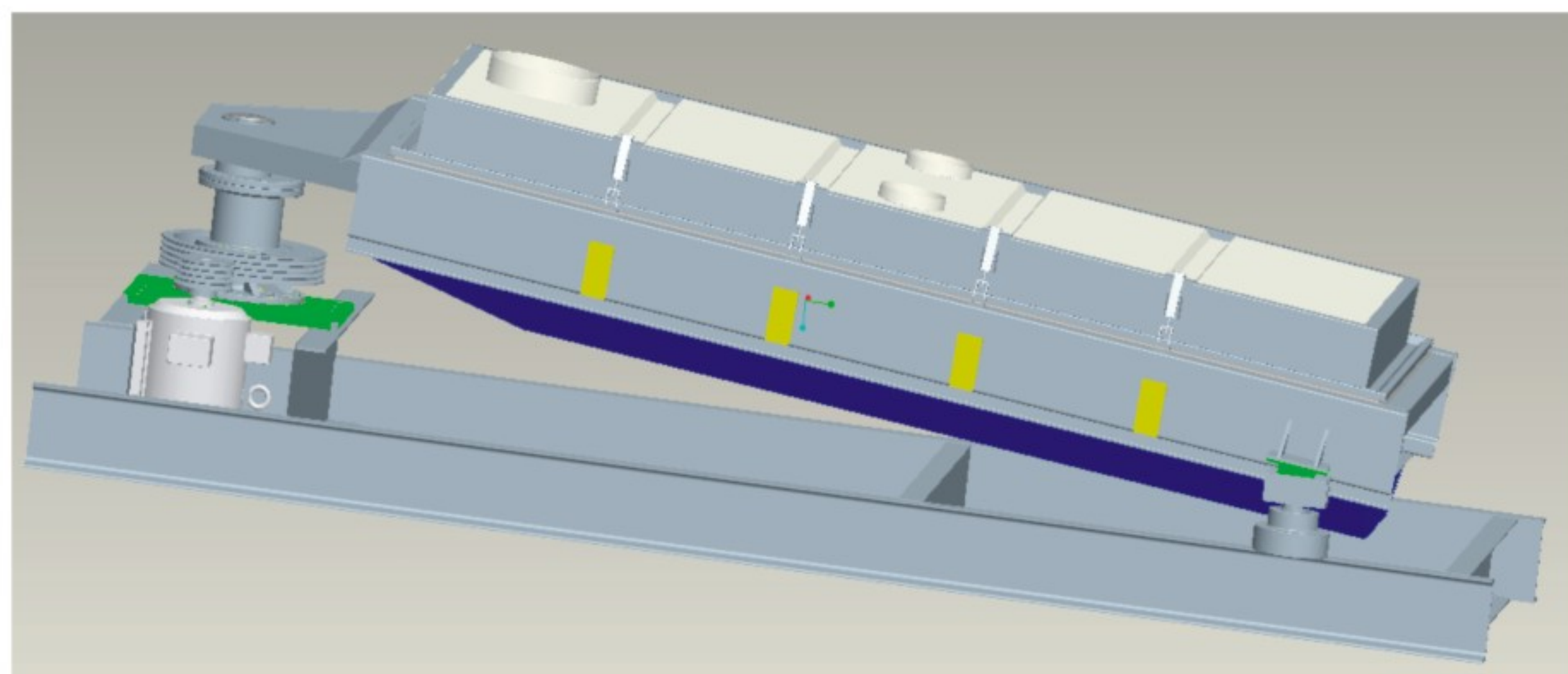
## M型平面回转筛分机

经多年客户的实际应用证明，当筛选处理量较大且筛分精度要求较高的小颗粒状物料或细粉料的情况下，选用我公司生产的平面回转筛能实现良好的筛分效果。

此设备充分有效的模拟了人工筛分的原理（筛分效率、精度、筛网寿命约是普通圆振筛的

5-10倍），通过平面回转筛回转机构产生回旋运动并传至筛体，从而使物料在筛机迅速散开，达到高效筛分的目的。该设备适用于大部分颗粒状物料、粉状物料以及超细微粒状物料，特别适用于粘度较高难以筛分的物料，是一款实现大处理量、高精度的筛选设备。整机运转平稳，振动小、噪声低。

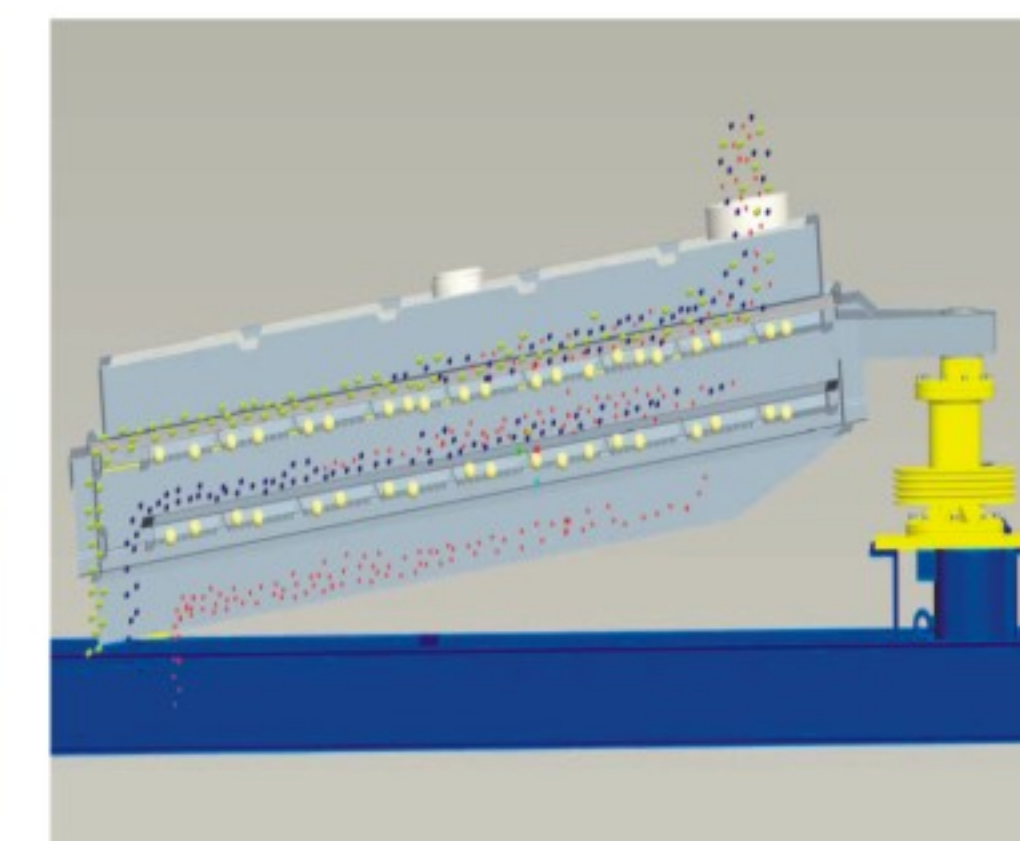
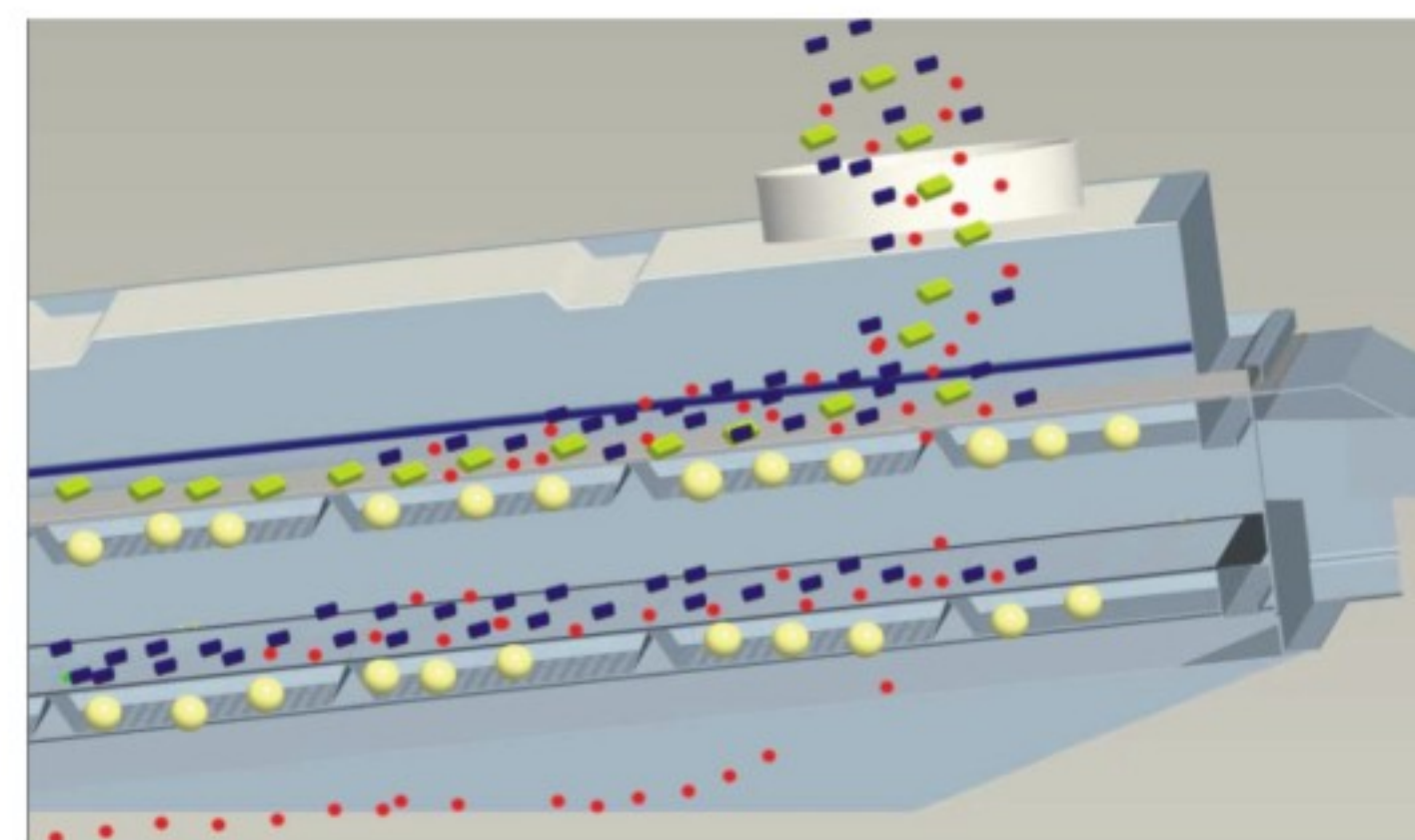
平面回转筛可分为悬挂式和坐地式，通过合理匹配筛网能同时筛选出多种不同规格的物料，而且更换筛网工序简单，操作方便，主要应用于粮食、食品、化工、制糖、陶粒、采矿、医药、冶金、建材、矿山、造纸等多种行业，是一种可替代传统筛分机的新型、高效筛选设备。



## 筛分原理主视透视图

### 筛分原理：

物料由进料口经缓冲分流后进入到上层筛面上，在筛分机自身的作用力下，物料贴着筛面向出料端移动，在物料流动的过程中，大于筛网孔径的物料会留在筛网上面流动，最后经出料口排出，小于筛网孔径的物料会透过筛网进入下一层筛面继续筛分，最终实现物料分级的目的。



### 优势：

由于回转筛倾斜角度较小，在安装同一规格筛网的情况下，相对于大倾角筛分机来说，较小的倾斜角度使得筛网孔径在水平地面上的垂直投影更接近自身的实际孔径，因此筛分出的物料会更加符合要求。



## 物料运行轨迹俯视图

在筛分过程中，物料的运行轨迹是不断变化的，物料从进料端进入筛分机到最后筛分完成从出料口排出，可分为三个阶段：

阶段一、进料口集中给入的物料，在进料端筛体近似圆周运动的作用下可迅速且均匀地在筛面上布开，并自动分级。

阶段二、当物料向前流动到筛体中段时，运行轨迹逐渐变成椭圆，由于物料在上一阶段已经均匀分布，此时可以充分地物料进行筛分。

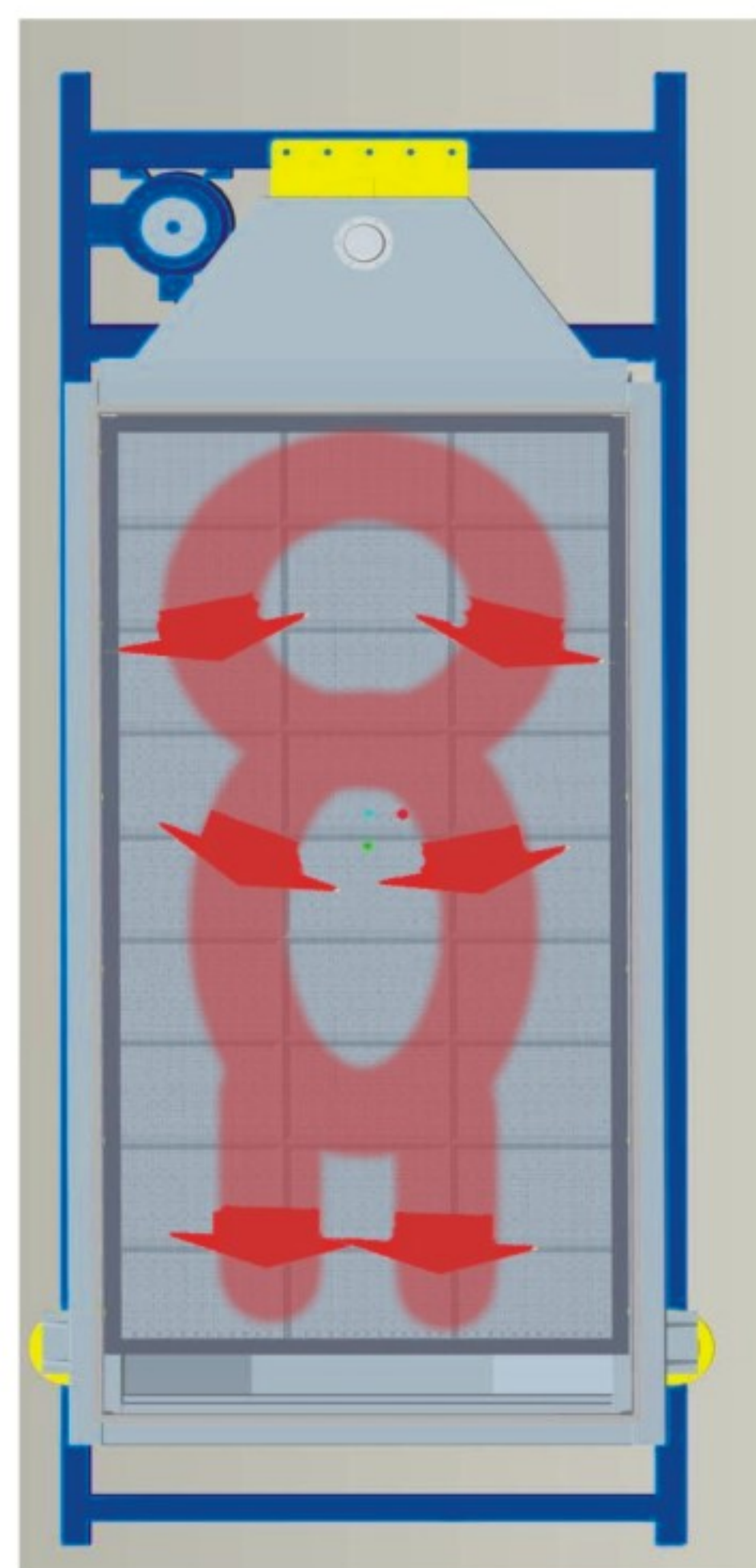
阶段三、在筛体末端，物料的筛选已经基本完成，物料运行轨迹变为近似直线，筛面上大于筛网孔径的物料可以迅速流向出料口并排出

### 优势：

1. 平面回转筛为大振幅低频率筛分机，并且驱动装置安装在进料口一侧，因此更容易将物料分布开来，有利于下一阶段的筛分，相当于将布料装置和筛分设备集成于一体，减少了生产工序。

2. 物料在流动过程中，始终贴着筛面运动，几乎没有垂直跳动，对筛网没有垂直的作用力，相对延长了筛网的使用寿命。

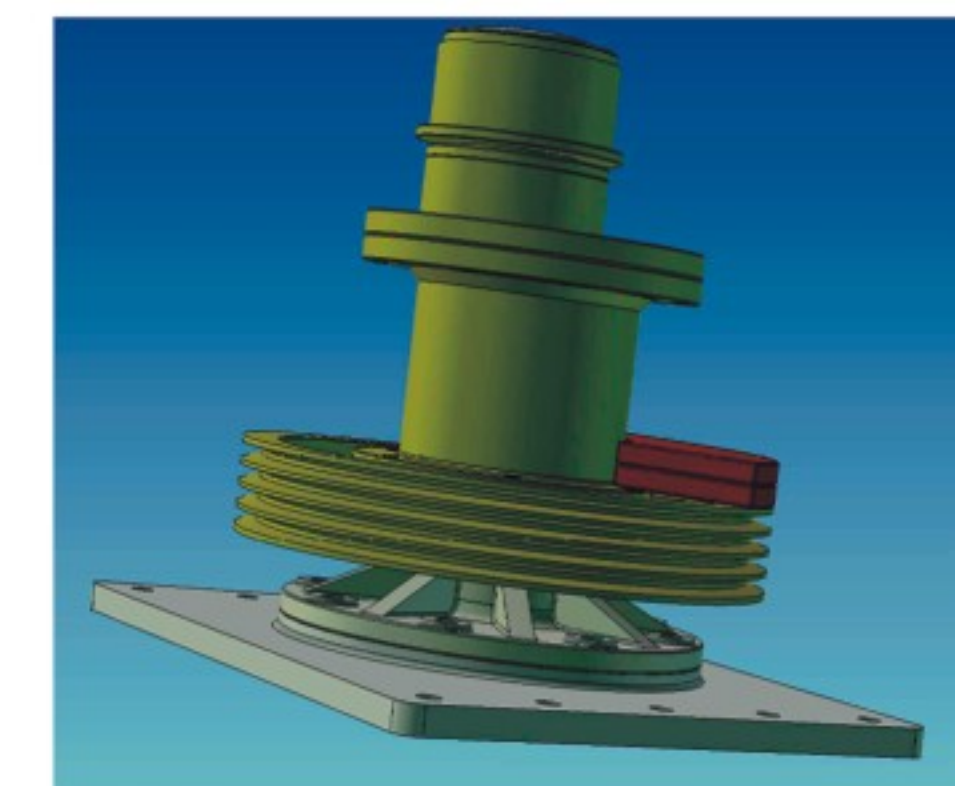
3. 在水平面上，设备运行振幅很大，迫使物料贴合着筛网面有更长的运行轨迹，增加了小于筛孔的物料穿过筛网的机率，从而提高了筛分效率。



平面回转筛通过电机+传动带+回转机构驱动筛机产生回转运动。

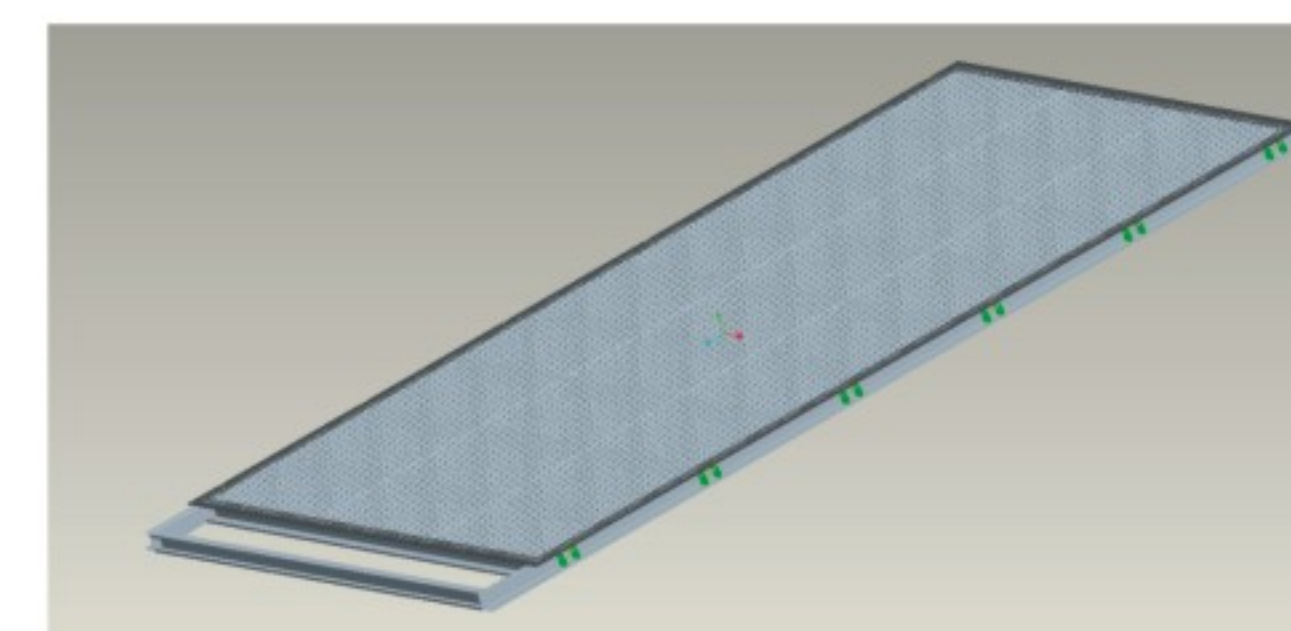
### 优势：

可以通过增减偏心块调节激振力大小，结构合理，容易保养和维护，使用寿命长。



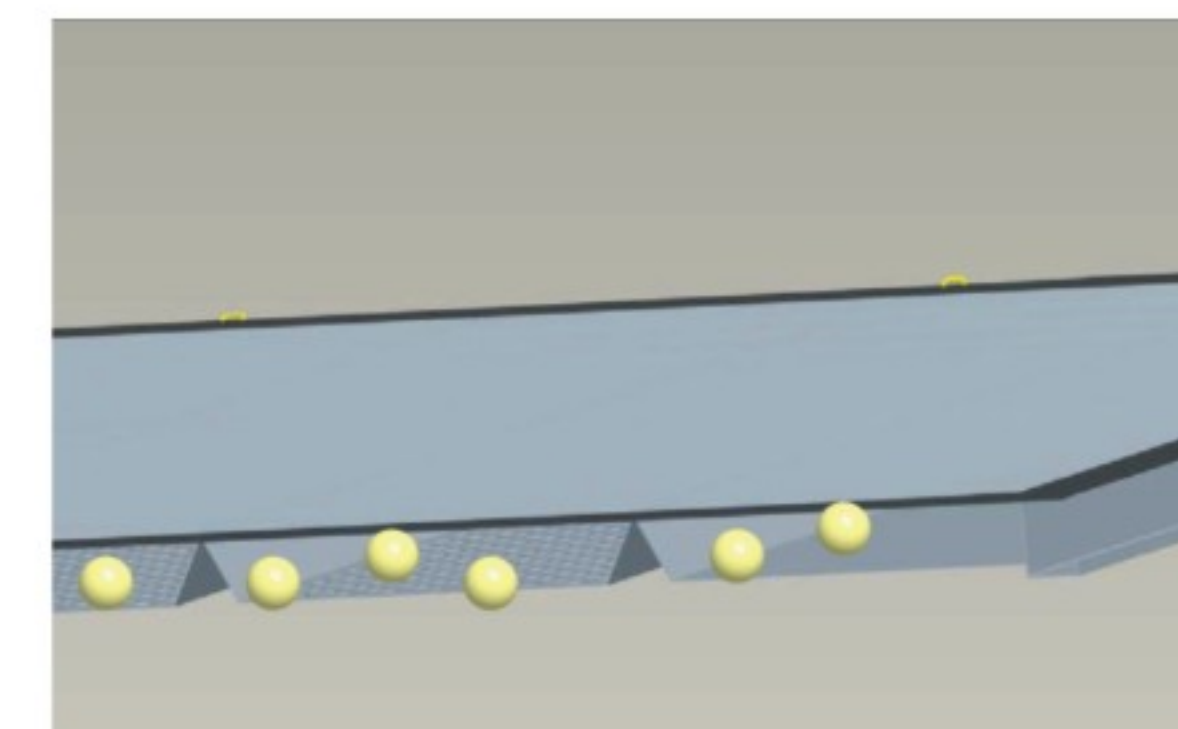
## 筛网组合件结构

平面回转筛的筛网组件是一个组合结构，由筛网、张紧装置、自清理球、筛网托架组成，经特殊加工的筛网由快速张紧装置固定在筛网托架上，筛网安装十分便捷。筛网和托架可根据不同的工业要求选用不同材质和托架结构。



## 筛网组合件结构

自清理防堵弹打球位于筛网和托网之间，托架被布置成多个小格槽，当设备运行时，弹打球会随着筛机的回旋运动击打格槽四周的三角形边框，形成向上的反弹，击打上面的筛网，防止物料将网孔堵塞。





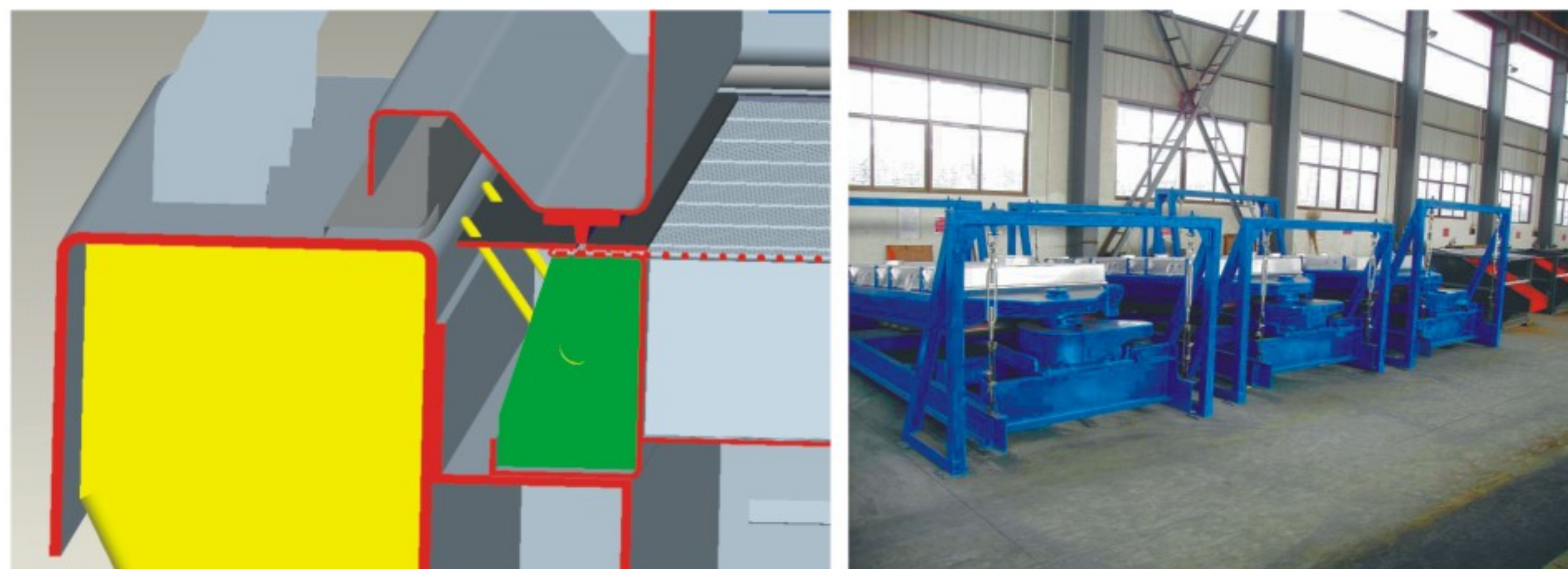
## 密封与筛网快速弹簧固定装置

### 特点:

1. 快速固定筛网的弹簧张紧装置既可以保证更换筛网的便捷性，同时弹簧自身的弹性又能使筛网在工作时始终处于张紧状态。
2. 筛网组件之间衔接的部分，以及筛网组件与筛箱顶盖衔接处都有合理的密封装置，防止串料，保证了筛分精度。

### 结构形式

根据安装方式，筛分机可分为坐式安装和悬挂式安装。

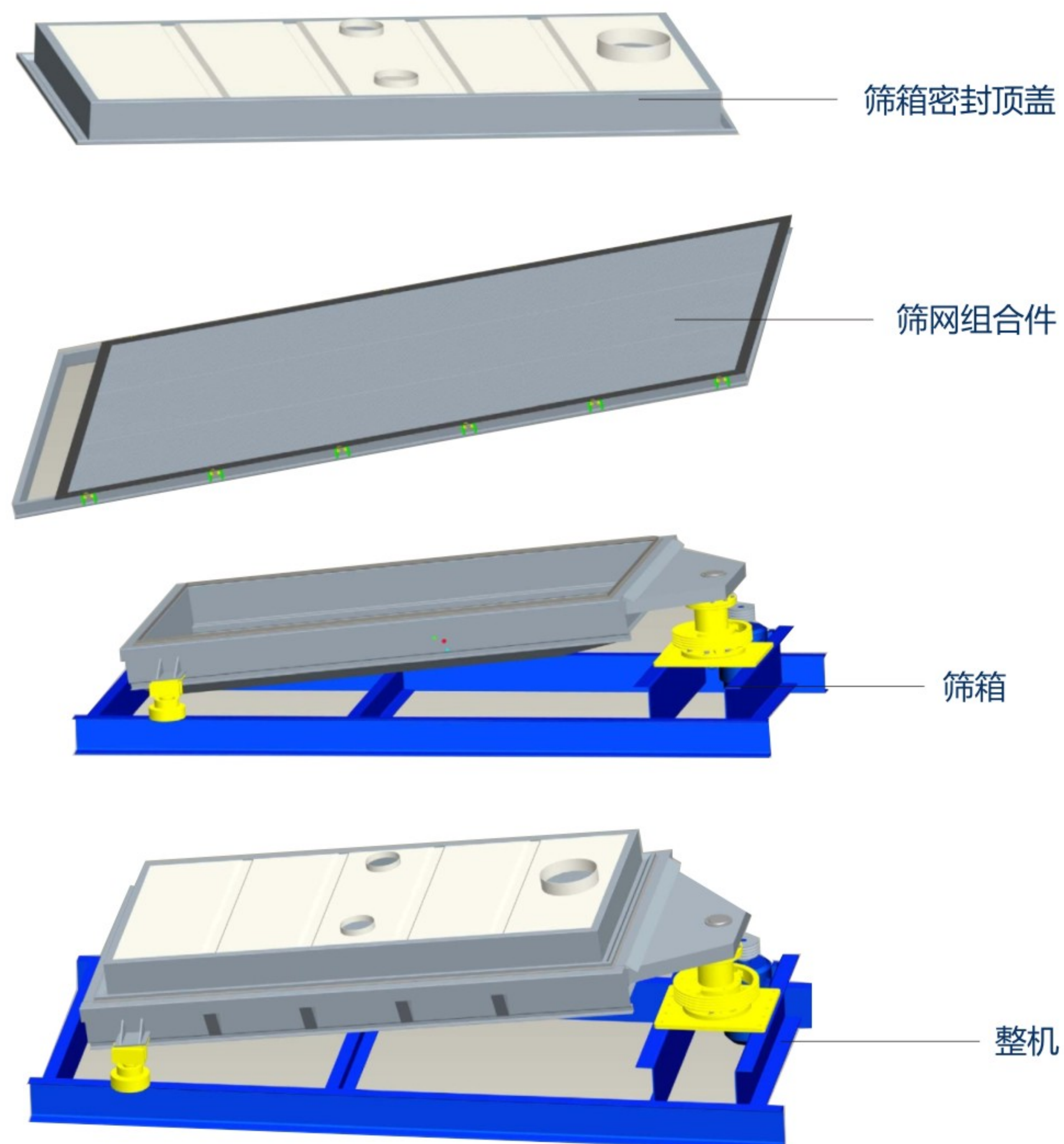


### 安装:

- 1、安装方便，设备发货前已经组装完好，客户只需要根据工艺位置将设备放置到合适的位置固定即可。
- 2、由于该设备是在水平面上做低频率回旋运动，在竖直方向的动荷载很小，大大节省了基础建设的成本。

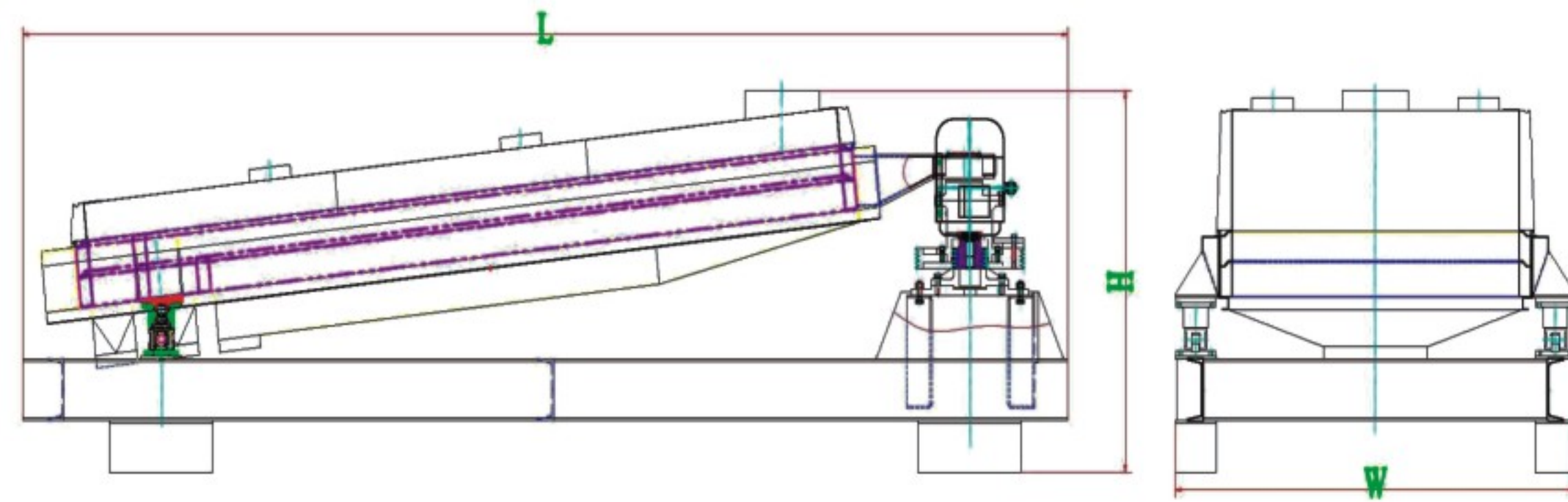


## M型平面回转筛组合顺序

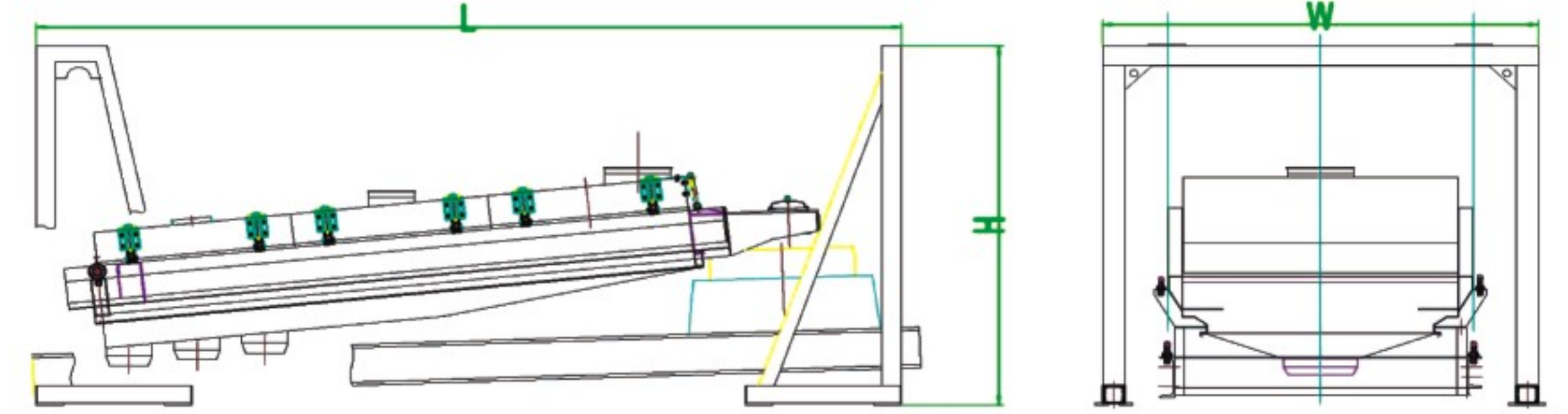




### MP型外形



### MH型外形



MP型回转筛分机选型表

层数	型号	回转频率	行程	处理量	电机功率	外形尺寸 (mm)			设备重量
		r/min	mm	m <sup>3</sup> /h	kw	长(L)	宽(W)	高(H)	kg
1	MP-A14	180~220	50	4-10	2.2	3000	1390	1266	1420
	MP-B20	180~220	50	5-13	3	3700	1490	1332	1674
	MP-C24	180~220	60	8-20	3	4100	1680	1376	1842
	MP-D30	180~220	60	10-25	4	4800	1980	1442	2254
	MP-E42	180~220	88	17-40	5.5	6000	2250	1574	2981
2	MP-TC24	180~220	60	6-15	4	4100	1680	1506	2012
	MP-TD30	180~220	60	8-18	4	4800	1980	1572	2430
	MP-TE42	180~220	88	15-35	5.5	6000	2250	1704	3175
3	MP-SC24	180~220	60	5-15	4	4100	1680	1638	2132
	MP-SD30	180~220	60	8-18	5.5	4800	1980	1693	2650
	MP-SE42	180~220	88	15-33	7.5	6000	2250	1807	3438

MH型回转筛分机选型表

层数	型号	回转频率	行程	处理量	电机功率	外形尺寸 (mm)			设备重量
		r/min	mm	m <sup>3</sup> /h	kw	长(L)	宽(W)	高(H)	kg
1	MH-B20	180~220	50	5-13	3	3620	1870	2100	2460
	MH-C24	180~220	60	8-20	3	4114	2080	2100	2958
	MH-D30	180~220	60	10-25	4	4930	2370	2200	3316
	MH-E42	180~220	88	17-40	5.5	5612	2690	2200	4053
	MH-F48	180~220	88	20-45	5.5	6698	2940	2300	4335
	MH-TB20	180~220	50	4-12	3	3620	1880	2100	2610
2	MH-TC24	180~220	60	6-15	4	4114	2080	2100	3177
	MH-TD30	180~220	60	8-18	4	4930	2370	2200	3494
	MH-TE42	180~220	88	15-35	5.5	5612	2690	2200	4413
	MH-TF48	180~220	88	18-44	7.5	6498	2940	2300	4756
3	MH-SC24	180~220	60	5-15	4	4114	2080	2200	3395
	MH-SD30	180~220	60	8-18	5.5	4930	2370	2200	3872
	MH-SE42	180~220	88	15-32	7.5	5612	2690	2200	4786
	MH-SF48	180~220	88	18-42	7.5	6698	2940	2300	5337





## MPG 型平面回转筛分机

在某些特殊的工况条件下，比如空间限制或者对更换筛网时限有较高的要求，MPG型平面回转筛是一个理想的选择。

客户在使用筛分机分级小颗粒物料或者粉料过程中，经常会遇到如下问题：

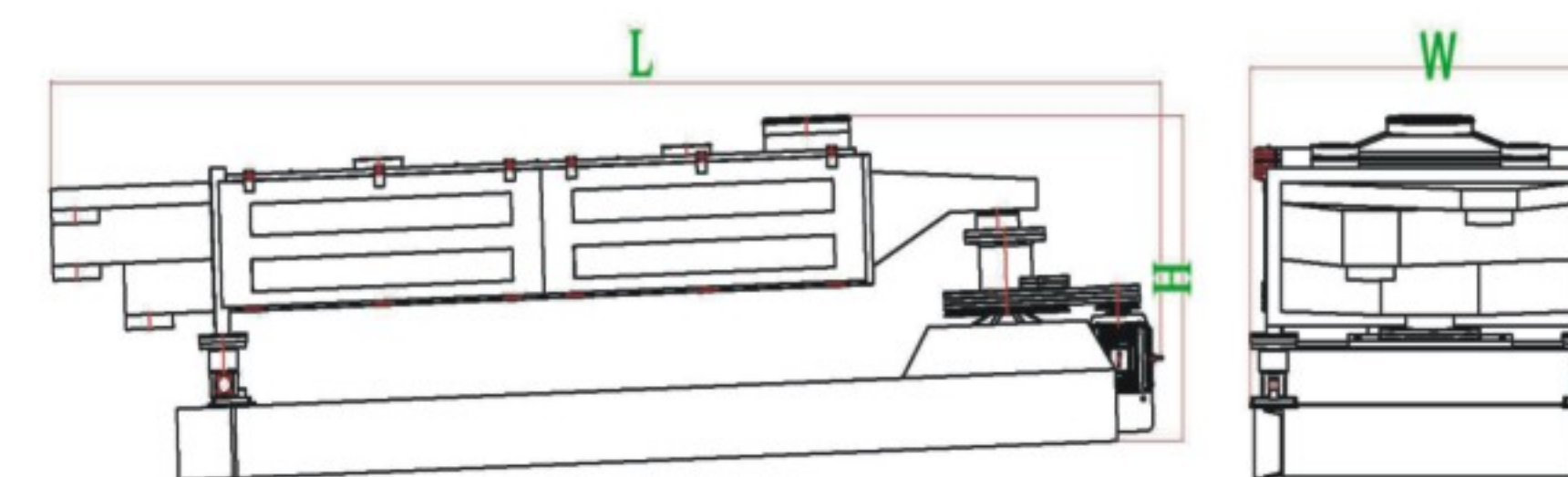
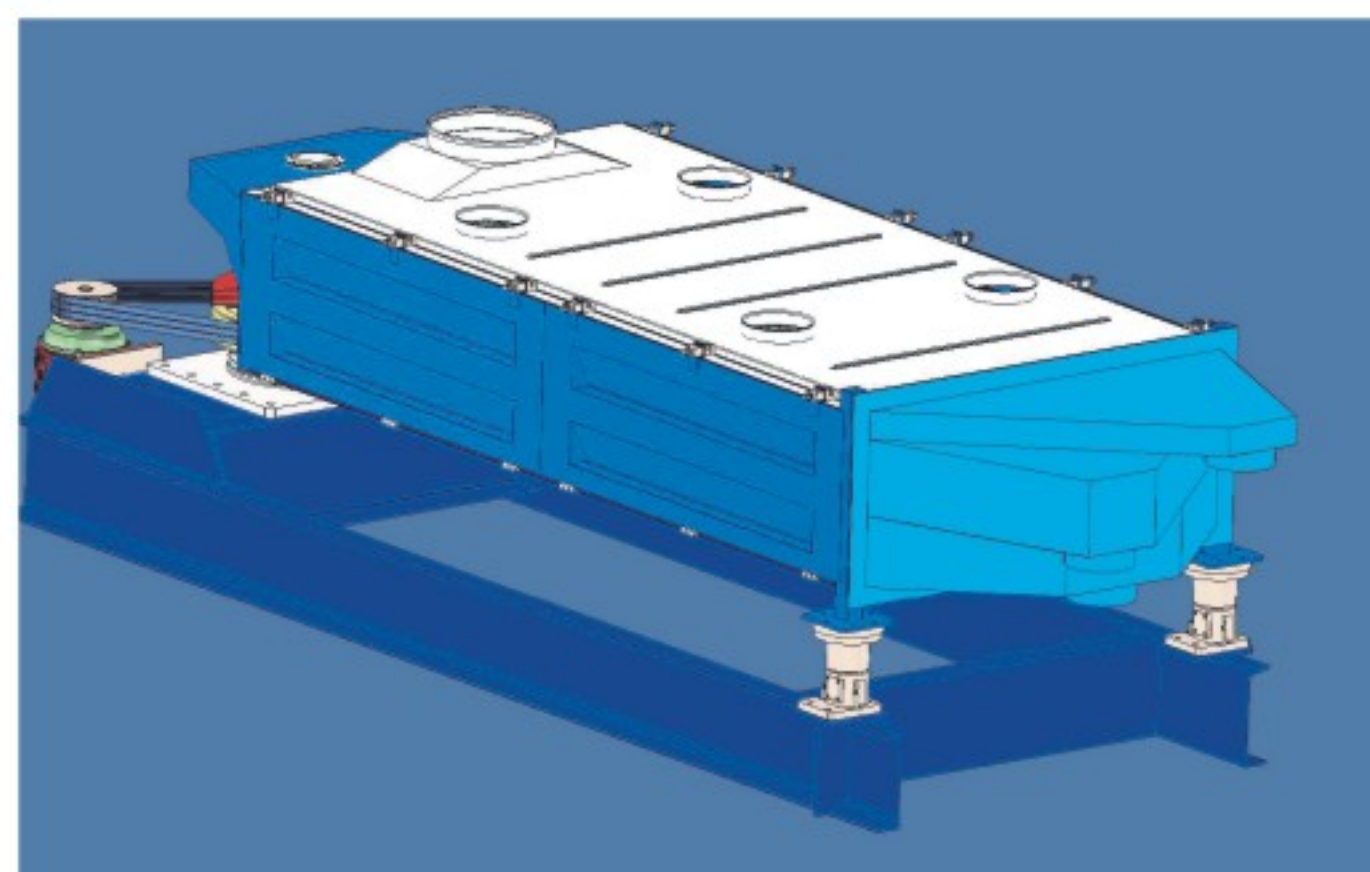
1. 物料磨蚀性较强，筛网磨损比较快、使用寿命短。
2. 有腐蚀性的物料，筛网遭腐蚀而加速损坏。
3. 工艺要求需定期更换筛网或者检修。
4. 产品种类较多，需要经常更换孔径不同的筛网来实现一机多用，更换筛网时不能对筛网造成损伤，以备下次使用。
5. 设备所处空间受限，更换筛网时周边没有足够空间操作余量。

### 为什么选用MPG型平面回转筛

在较大处理量、精细筛分领域，MPG型平面回转筛特殊结构形式有效的解决了上面所说的在更换筛网时遇到的问题。

对于任何筛分机来说，筛网都是一个重要组成部分，筛网的质量直接决定了筛分的产品品质，所以保证筛网的质量和合理的安装方式至关重要。

与M型平面回转筛相比，MPG型平面回转筛采用了相同的工作原理，但是MPG型平面回转筛的结构形式大大缩短了更换筛网的时间，同时减小了筛分设备所需的空間，使得客户的生产工艺能更好的布置。



MPG 型回转筛分机选型表

层数	型号	回转频率	行程	处理量	电机功率	外形尺寸 (mm)			设备重量
		r/min	mm	m <sup>3</sup> /h	kw	长(L)	宽(W)	高(H)	kg
1	MPG-A14	180~220	50	4-10	2.2	3477	1120	1326	1420
	MPG-B20	180~220	50	5-13	3	4065	1320	1326	1724
	MPG-C24	180~220	60	8-20	3	4463	1520	1333	1902
	MPG-D30	180~220	60	10-25	4	5095	1820	1340	2344
	MPG-E42	180~220	88	17-40	5.5	6293	2120	1345	3021
2	MPG-TC24	180~220	60	6-15	4	4463	1520	1508	2125
	MPG-TD30	180~220	60	8-18	4	5095	1820	1529	2446
	MPG-TE42	180~220	88	15-35	5.5	6293	2120	1532	3266
3	MPG-SC24	180~220	60	5-15	4	4715	1520	1706	2368
	MPG-SD30	180~220	60	8-18	5.5	4350	1820	1727	2860
	MPG-SE42	180~220	88	15-33	7.5	6545	2120	1730	3520

### MPG 平面筛分机结构

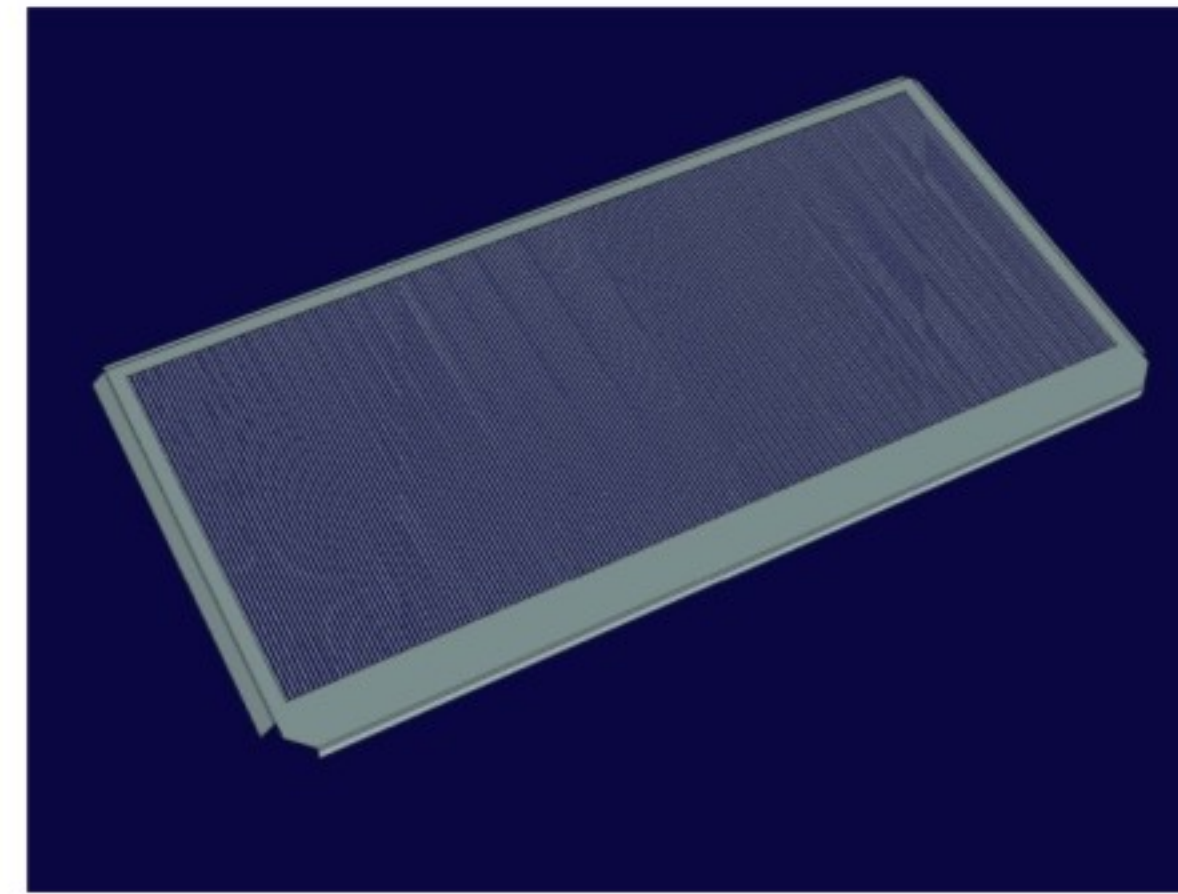
1. 每层筛网由多块独立的筛板组合件组成，每块筛板重量很轻，一个人便可以快速完成筛网的更换。

2. 由于每层筛网分成多块筛板，所以每块筛板的尺寸为原先筛板的1/2到1/8，所以更换筛网时所需空间更小。

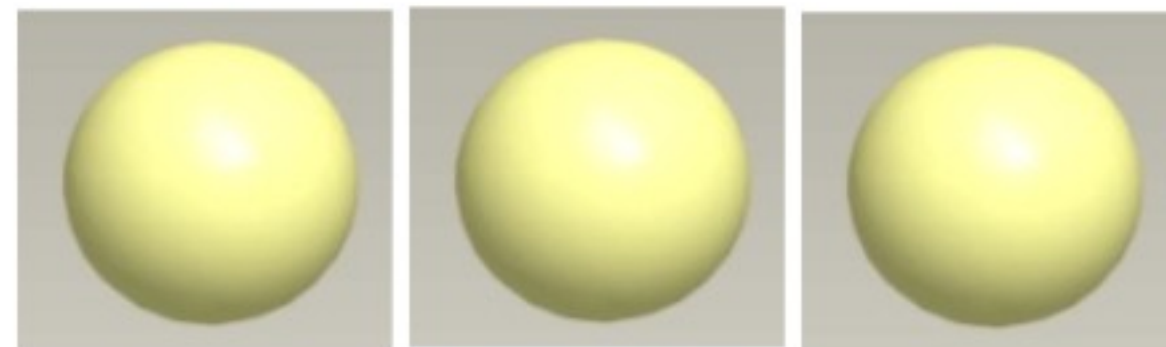
3. 筛网与筛网托架通过筛箱内部的凸轮挤压在一起，当松开凸轮顶紧装置后，筛网和下面筛网托架自动分离，从而迅速完成更换筛网作业。

4. 筛箱的两侧设置有侧开门用于更换筛网，更换筛网时候不会影响上游设备和下游设备，避免了传统回转筛更换筛网时需将筛箱顶盖卸掉的工序，从而最大程度的减少了工作量。

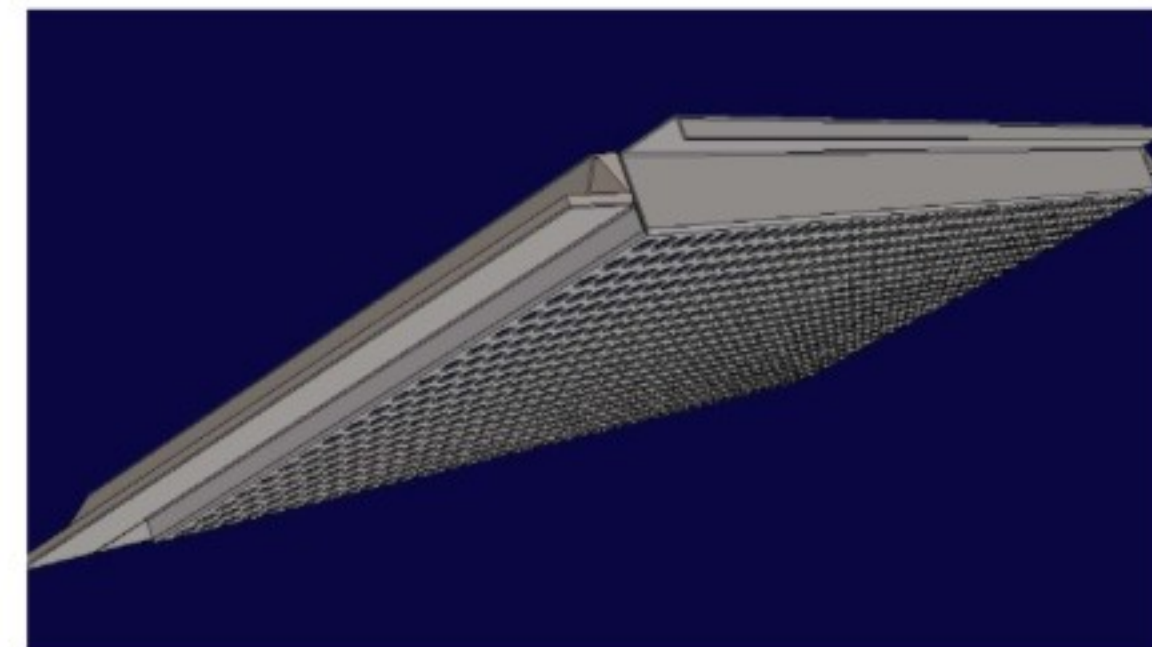




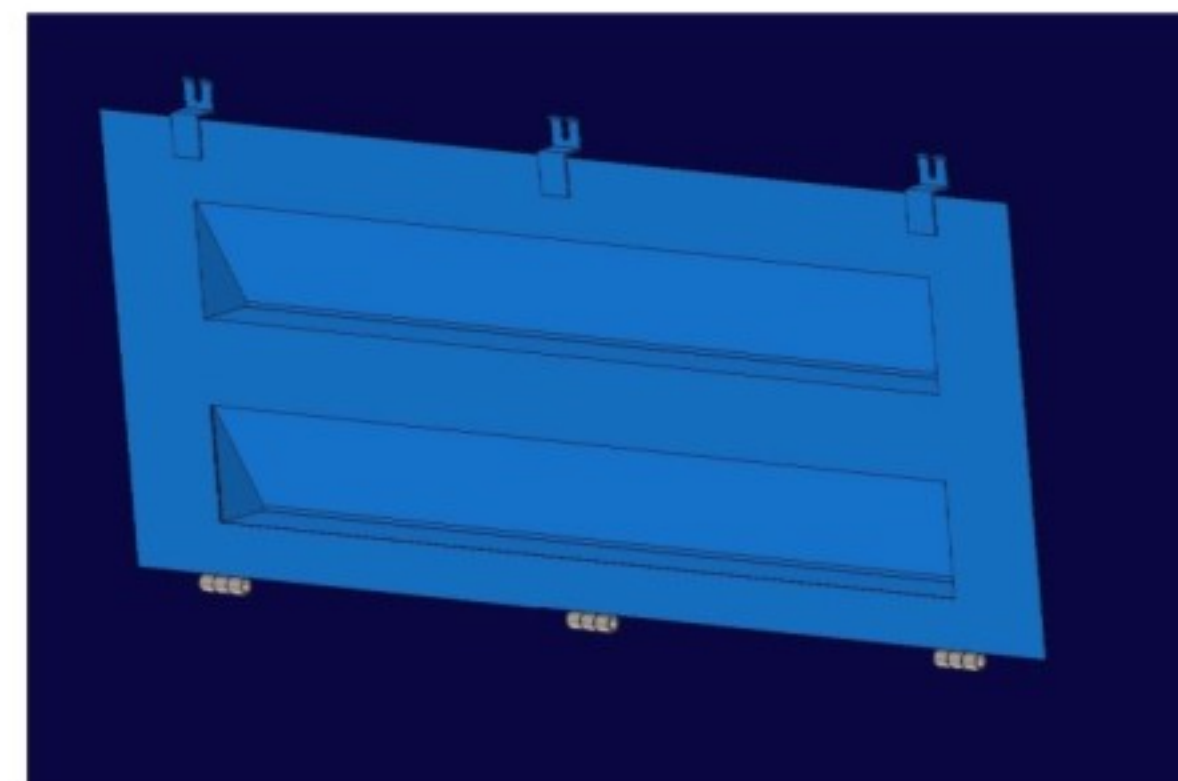
筛网筛框组合件



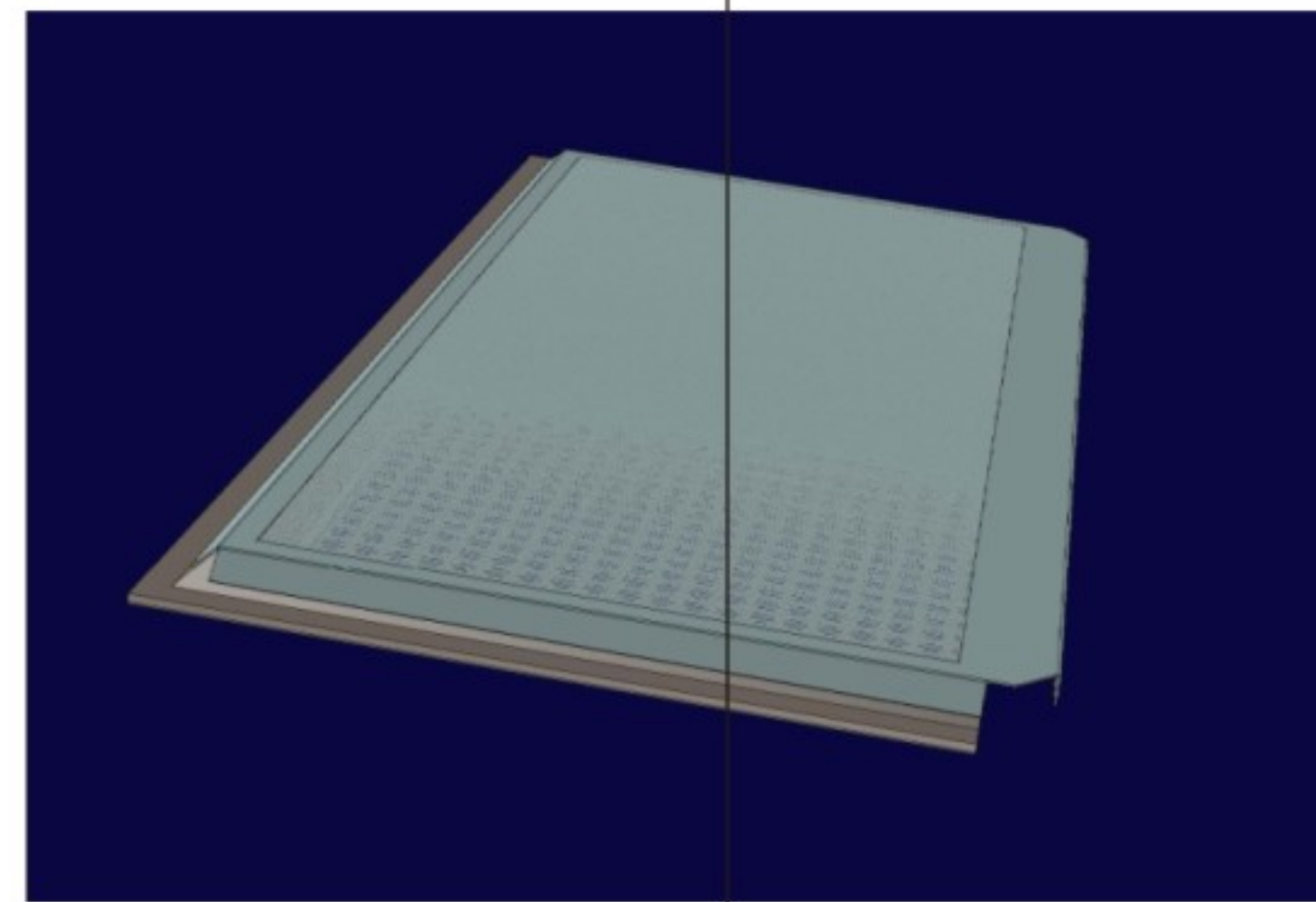
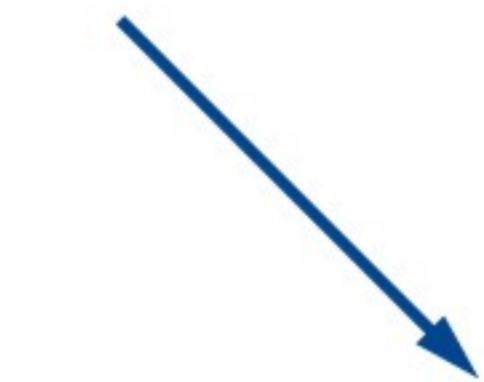
自清理弹打球



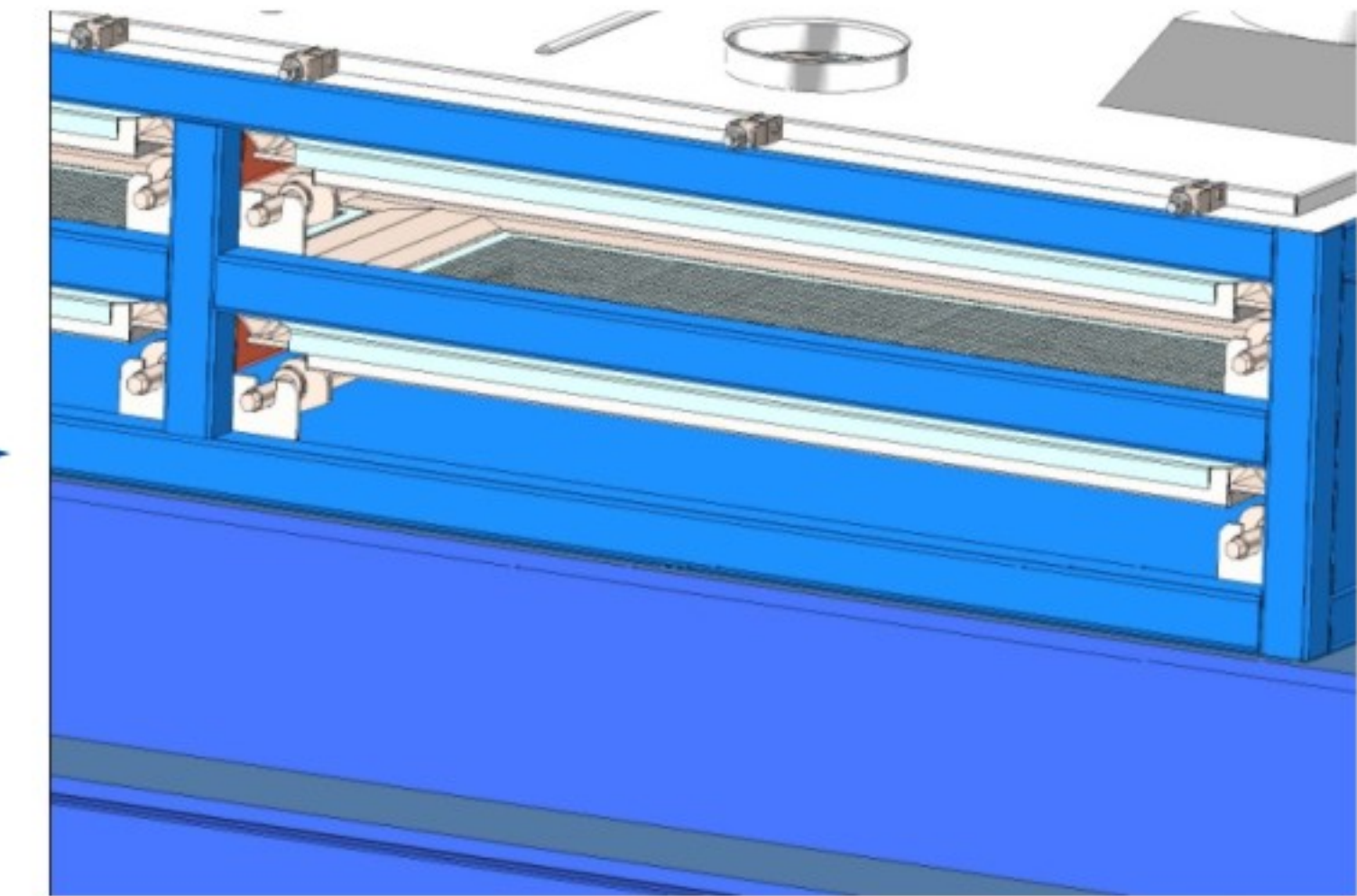
托网架



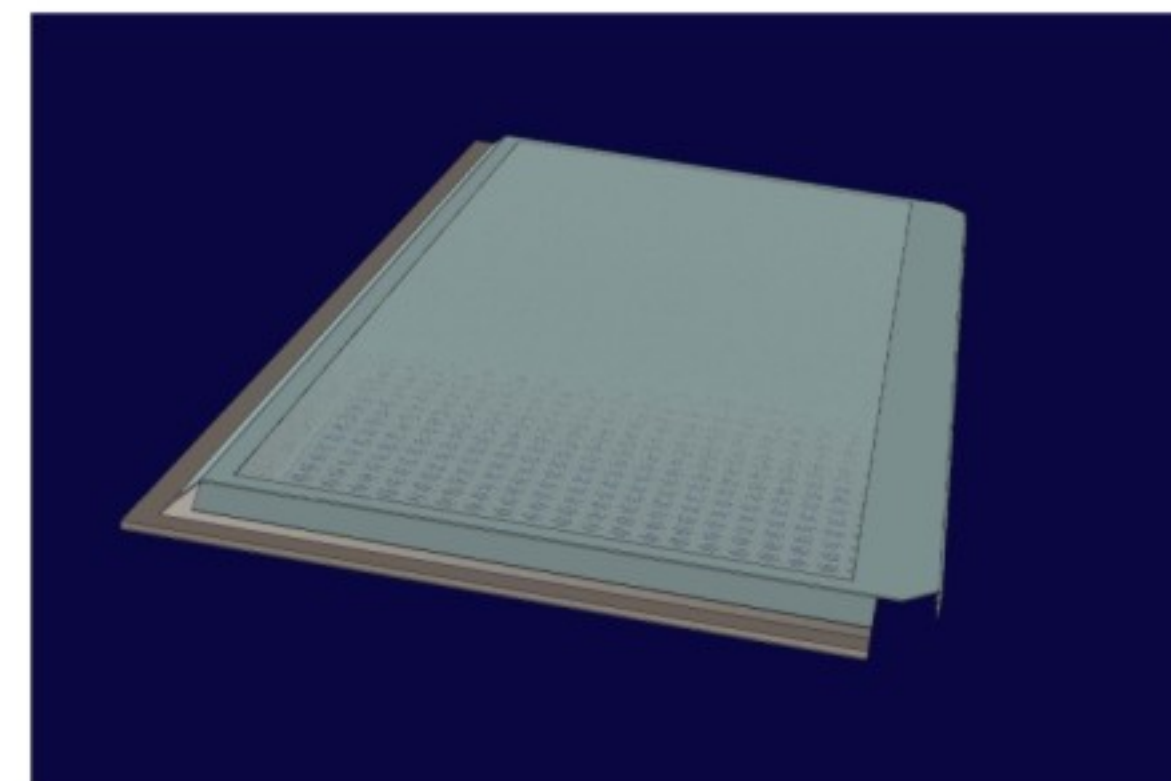
筛箱侧面活动密封门



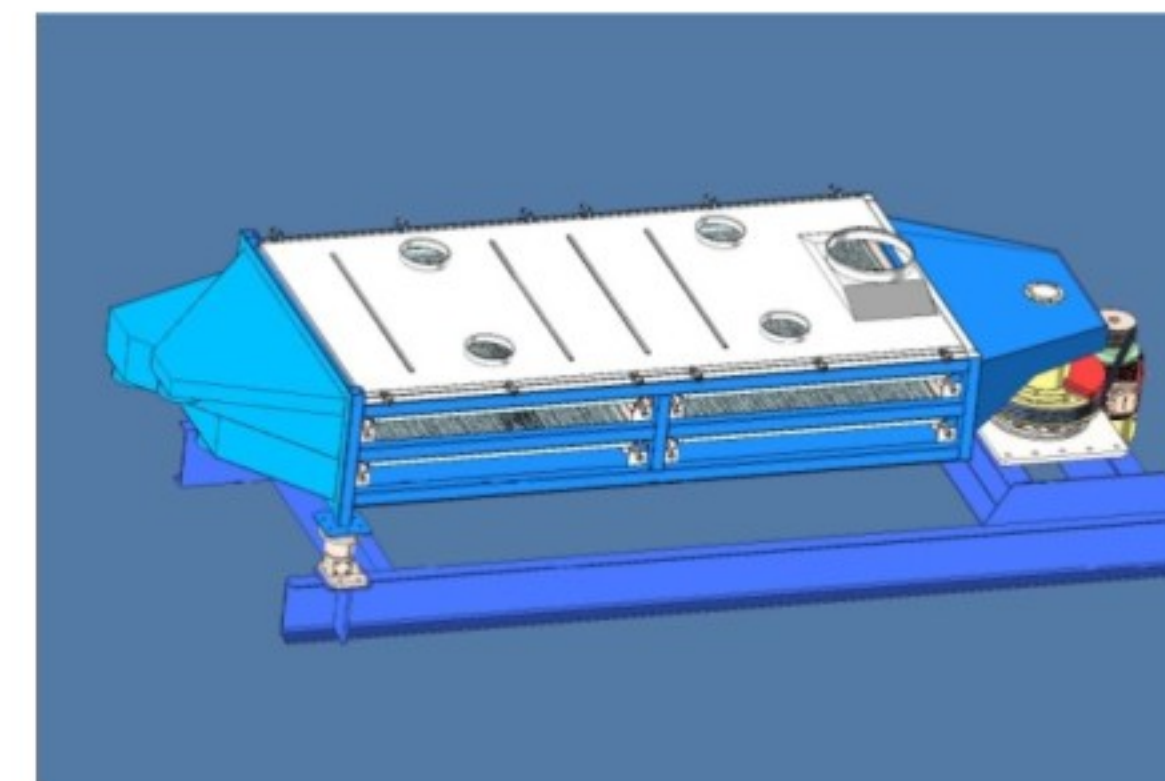
筛网托网组合件



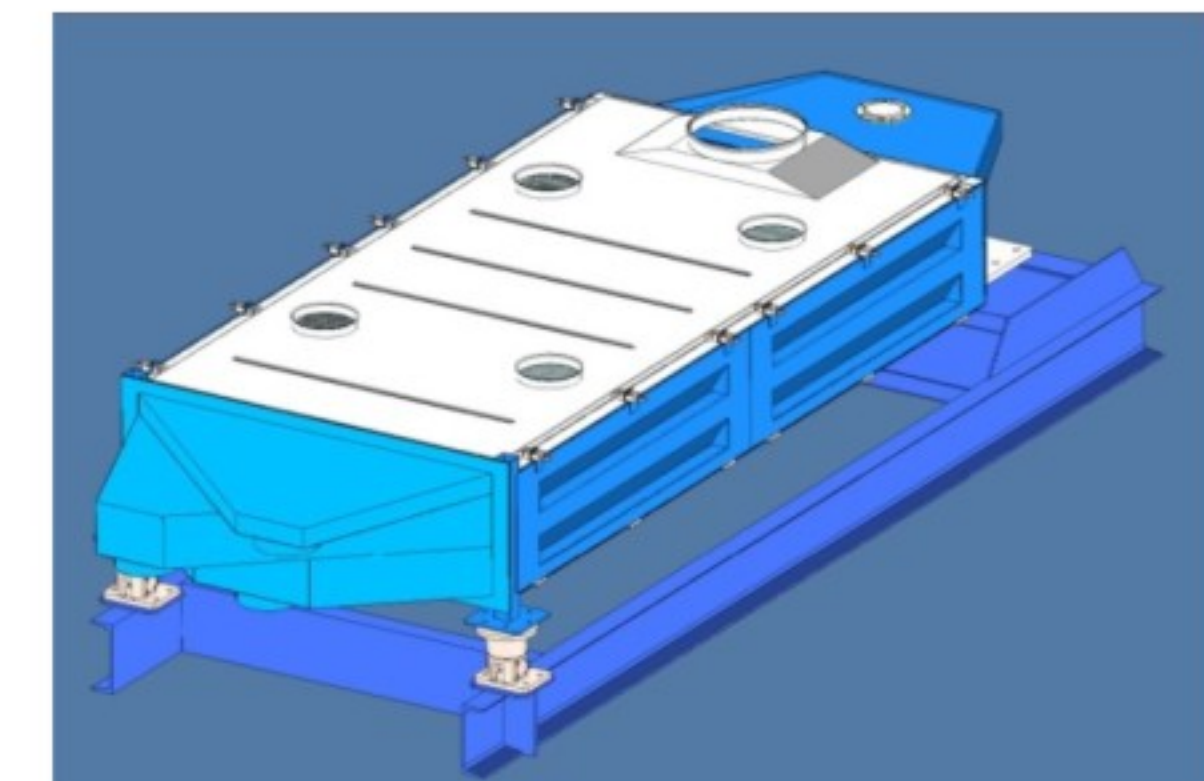
筛箱筛网组合件顶紧装置



筛网组合件



筛箱及快速顶紧装置



整机







## MPM型平面回转筛分机

特殊情况下，客户的生产工艺要求较高的筛分精度且处理量很大，但是由于受安装空间限制，无法布置多台筛分设备，而MPM型平面回转筛分机很好的满足了此类工艺需求。

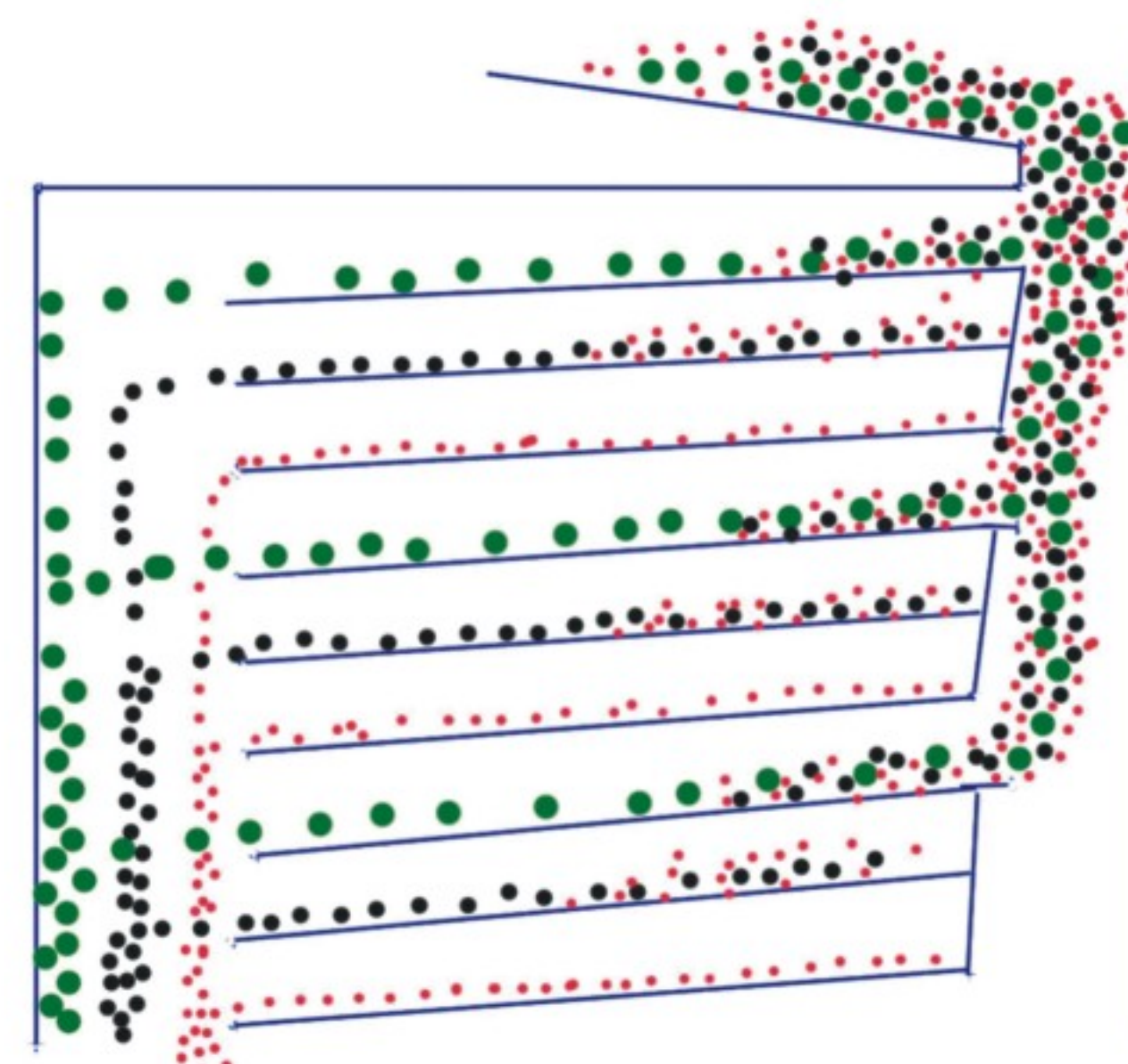
MPM箱柜式平面回转筛在筛分处理量方面是一个重要的革新，同时它也延续了普通平面回转筛的较高筛分精度。

MPM型箱柜式平面回转筛相当于多台单层或多台多层平面回转筛的集合，按结构型式可分为单开门式和多开门式。在进料端，设备充分利用自己的运动特性，将物料均匀布开，然后向多层筛网同时均匀给料。出料口集合在筛分机的门上面，合理的出料口布局让相同规格物料经相同的料口流出。



筛分原理图：箱柜式回转筛依靠自身的给料装置将物料均匀布开，然后同时向多层筛网同时给料。

物料进入筛面后，多个筛分单元同时进行筛分，相当于多台筛分机同时工作。每个筛分单元之间都有隔板，在筛分完成后，相同规格筛面上的物料进入相同的出料口排出。



## 选型须知

我们将根据以下客户提供的数据信息，结合实际工况条件为客户设计选择出最经济合理的产品方案，请尽可能提供如下信息：

- 1.物料名称：
- 2.给料速率： T/H
- 3.物料密度： KG/m<sup>3</sup>
- 4.物料湿度： %
- 5.物料温度： °C
- 6.环境温度： °C
- 7.筛网层数： 层
- 8.每层筛网的孔径：（下表为三层筛分机列表，根据实际层数填写）  
 第一层孔径： mm 第二层孔径： mm 第三层孔径： mm
- 9.物料颗粒分布（下表为三层筛分机列表，根据实际层数填写）：  
 第一层筛上物： % 一二层之间物料： %  
 二三层之间物料： % 第三层筛下物： %
- 10.筛网所需材质：
- 11.筛箱所需材质：
- 12.其他特殊要求或说明：



Mega Young  
**筛分实验**

我们公司专门建立了不同筛型的筛分实验室，可以为客户免费进行最贴近实际生产的筛分实验。根据计算对比实验结果，给客户提供最合理的技术方案和最具性价比的产品设备。

Mega Young  
**完善服务**

我们对出售的每一台设备都会建立完整详细的信息库，保证在售后服务或需要对产品信息查询的时候给予最快速最有效的协助。在设备保质期内，我公司可以对设备进行1次免费保养维护，并可提供升级改造的技术方案和服务。



Mega Young  
**整机与备件发货**

